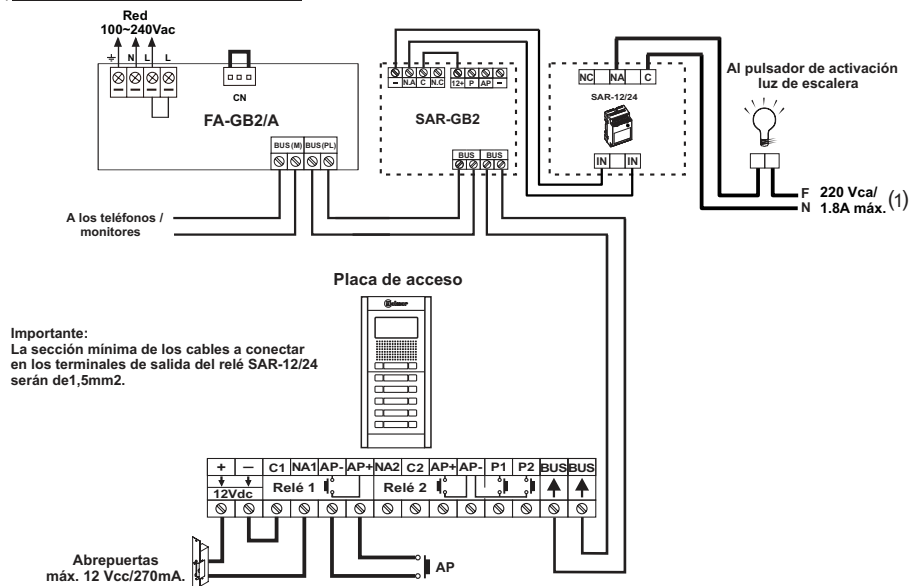


(*) **ESQUEMAS DE INSTALACIÓN**

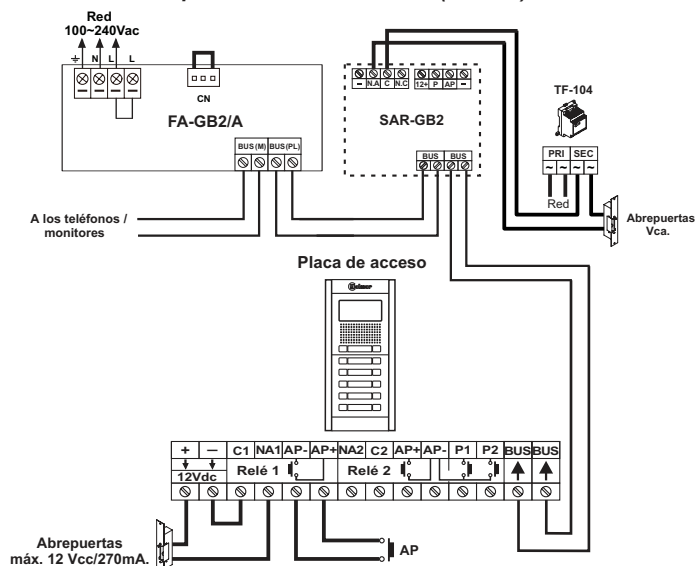
(*) **Relé activación luz escalera:**



Importante:
La sección mínima de los cables a conectar en los terminales de salida del relé SAR-12/24 serán de 1,5mm².

(1) El neutro de alimentación de la luz escalera va seriada a través de los contactos de relé del SAR-12/24.
IMPORTANTE: Para la descripción, instalación, configuración y programación del sistema, ver manual correspondiente.

(*) **Relé activación abrepuertas adicional alterna (Golmar):**

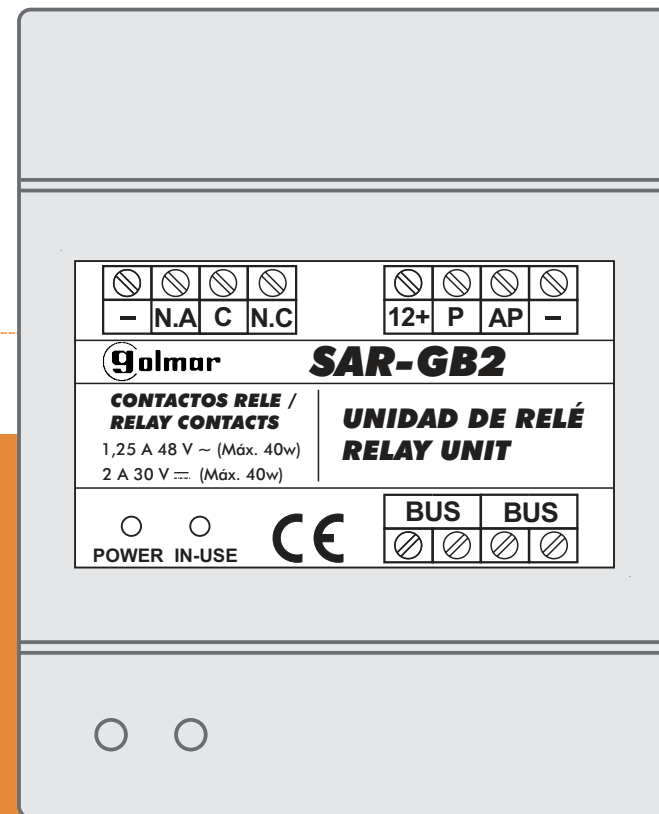


IMPORTANTE: Para la descripción, instalación, configuración y programación del sistema, ver manual correspondiente.

(*) Para más información ver manual de usuario "TSAR-GB2 (cód. 50121952)".
<https://doc.golmar.es/search/manual/50121952>



UNIDAD DE RELÉ SAR-GB2



GUÍA RÁPIDA

Golmar se reserva el derecho a cualquier modificación sin previo aviso.
Golmar se réserve le droit de toute modification sans préavis.
Golmar reserves the right to make any modifications without prior notice.

50121953



Cód. Web 50121952

TSAR-GB2 ES GR REV.0117

(*) **PRECAUCIONES DE SEGURIDAD**

- Cuando se instale o modifique el equipo, **hacerlo sin alimentación.**
- La instalación y manipulación de estos equipos deben ser realizado por **personal autorizado.**
- Toda la instalación debe viajar al menos a **40 cm. de cualquier otra instalación.**
- No apretar excesivamente los tornillos de la regleta.
- Instale la unidad de relé en un lugar seco y protegido sin riesgo de goteo o proyecciones de agua.
- Instale la unidad de relé SAR-GB2 y SAR-12/24 junto con el alimentador FA-GB2A.
- Evite emplazamientos cercanos a fuentes de calor, húmedos, polvorientos o con mucho humo.
- El consumo máximo en contactos del relé no excederá de 2A a 30 Vcc / 1,25A a 48 Vca.
- Antes de conectar el equipo, verificar el conexionado.
- Siga en todo momento las instrucciones de este manual.

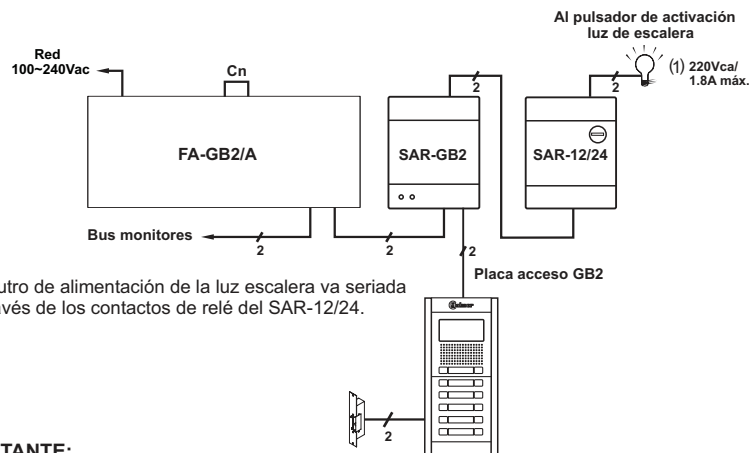
(*) **CARACTERÍSTICAS**

- Relé digital para el sistema **GB2**, permite los siguientes modos de funcionamiento:
 - ↳ Relé activación luz escalera (necesario módulo SAR-12/24).
 - ↳ Relé de abrepuertas adicional de alterna Golmar (necesario alimentador TF-104).
- Necesario configurar el modo de funcionamiento de la unidad de relé SAR-GB2.
- Se conecta al Bus de placas.
- Microinterruptores de configuración.
- Leds de estado funcionamiento.
- El consumo máximo del contacto del relé será de 2A a 30Vcc (40w) / 1,25A a 48Vca (40w).
- Salida 12Vcc para activar módulo SAR-12/24 en modo de funcionamiento "activación luz escalera".

(*) **MODOS DE FUNCIONAMIENTO**

Relé activación luz escalera (necesario módulo SAR-12/24):

- Este modo de funcionamiento permite activar la luz de escalera desde la vivienda. Se activará a través del pulsador **AUX** del teléfono T-562 GB2 ó Nhea GB2 y desde la función luz del monitor Vesta2, Vesta7, Penta o Thera.
- Ver manual correspondiente del teléfono o monitor instalado en la vivienda.



(1) El neutro de alimentación de la luz escalera va seriada a través de los contactos de relé del SAR-12/24.

IMPORTANTE:

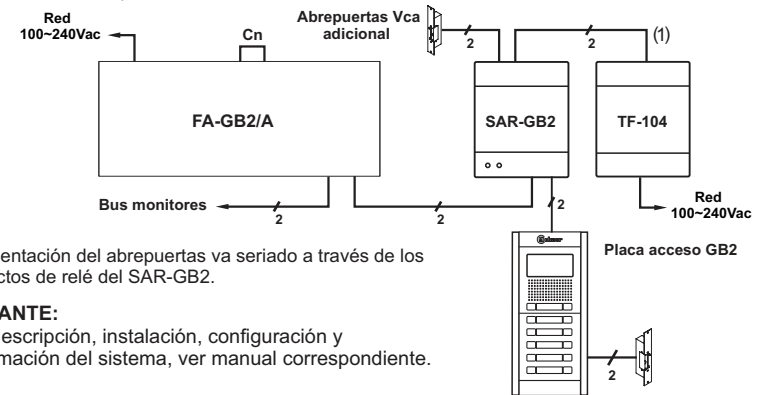
Para la descripción, instalación, configuración y programación del sistema, ver manual correspondiente.

(*) Para más información ver manual de usuario "TSAR-GB2 (cód. 50121952)".
<https://doc.golmar.es/search/manual/50121952>

(*) **MODOS DE FUNCIONAMIENTO**

Relé activación abrepuertas adicional (necesario alimentador TF-104):

- Este modo de funcionamiento permite activar un abrepuertas de alterna adicional Golmar. Este abrepuertas se activará como abrepuertas 1 o abrepuertas 2 con la placa que ha sido asignada (por configuración en SAR-GB2) durante un proceso de llamada o comunicación. Se activará a través del pulsador **AUX** o **AUX** (abrepuertas 1 ó abrepuertas 2 respectivamente) del teléfono T-562 GB2 ó Nhea GB2 y a través del pulsador **AUX** para abrepuertas 1 (o a través del pulsador **AUX** para abrepuertas 2 del monitor Vesta7) o a través del menú para abrepuertas 2 del monitor Vesta2, Penta o Thera (para abrepuertas 2, es necesario habilitar función 2º abrepuertas en el monitor Vesta2, ver manual del correspondiente monitor instalado en la vivienda).
- Ver manual correspondiente del teléfono o monitor instalado en la vivienda.

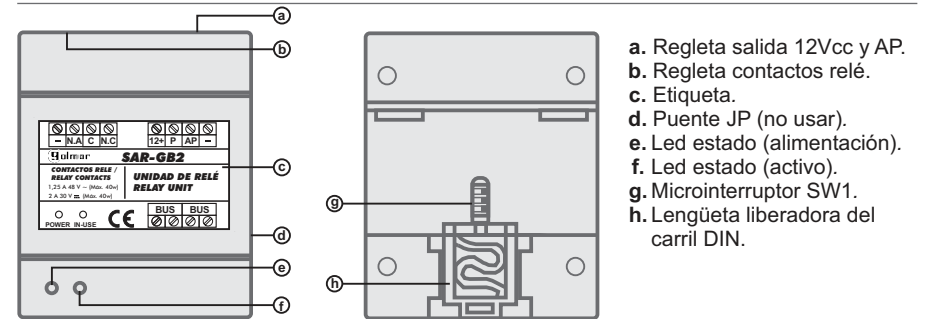


(1) La alimentación del abrepuertas va seriada a través de los contactos de relé del SAR-GB2.

IMPORTANTE:

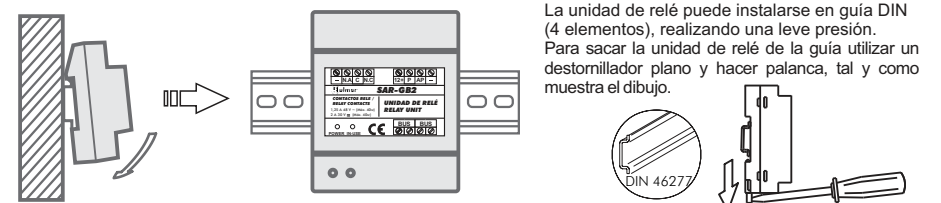
Para la descripción, instalación, configuración y programación del sistema, ver manual correspondiente.

(*) **DESCRIPCIÓN DE LA UNIDAD DE RELÉ SAR-GB2**



- a. Regleta salida 12Vcc y AP.
- b. Regleta contactos relé.
- c. Etiqueta.
- d. Puente JP (no usar).
- e. Led estado (alimentación).
- f. Led estado (activo).
- g. Microinterruptor SW1.
- h. Lengüeta liberadora del carril DIN.

(*) **INSTALACIÓN**



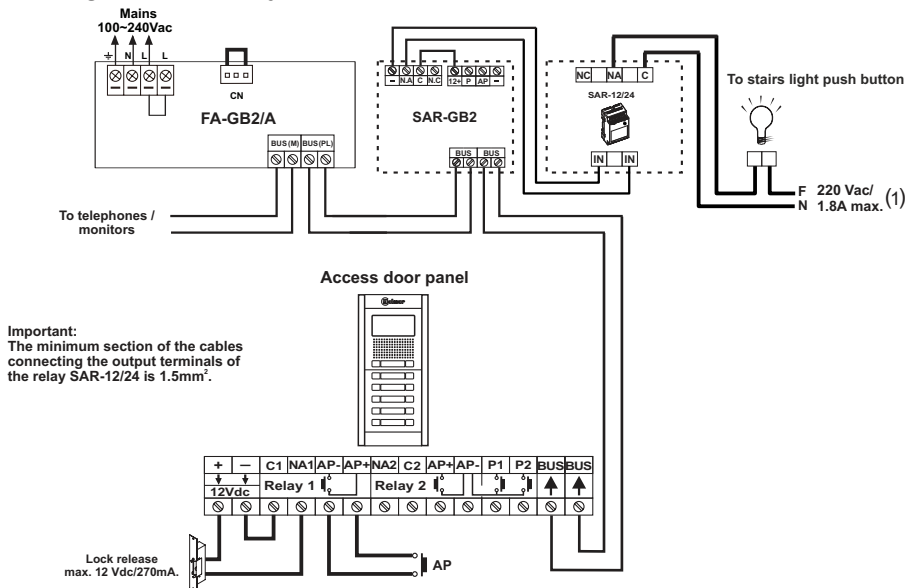
La unidad de relé puede instalarse en guía DIN (4 elementos), realizando una leve presión. Para sacar la unidad de relé de la guía utilizar un destornillador plano y hacer palanca, tal y como muestra el dibujo.

(*) **Descripción funcionamiento, microinterruptor SW1 y configuración tiempo relé.**

(*) Para más información ver manual de usuario "TSAR-GB2 (cód. 50121952)".
<https://doc.golmar.es/search/manual/50121952>

(*) **WIRING DIAGRAMS**

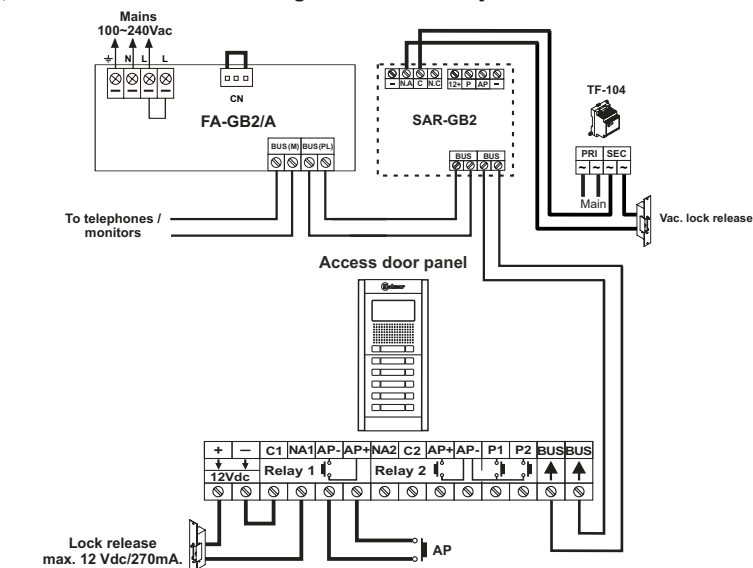
(*) **Stairs light activation relay:**



Important:
The minimum section of the cables connecting the output terminals of the relay SAR-12/24 is 1.5mm².

(1) Neutral point of the power supply of the stairs light is connected in series through the relay contacts of the SAR-12/24.
IMPORTANT: For the description, installation, configuration and programming of the system, see the corresponding manual.

(*) **Golmar additional alternating lock release relay:**

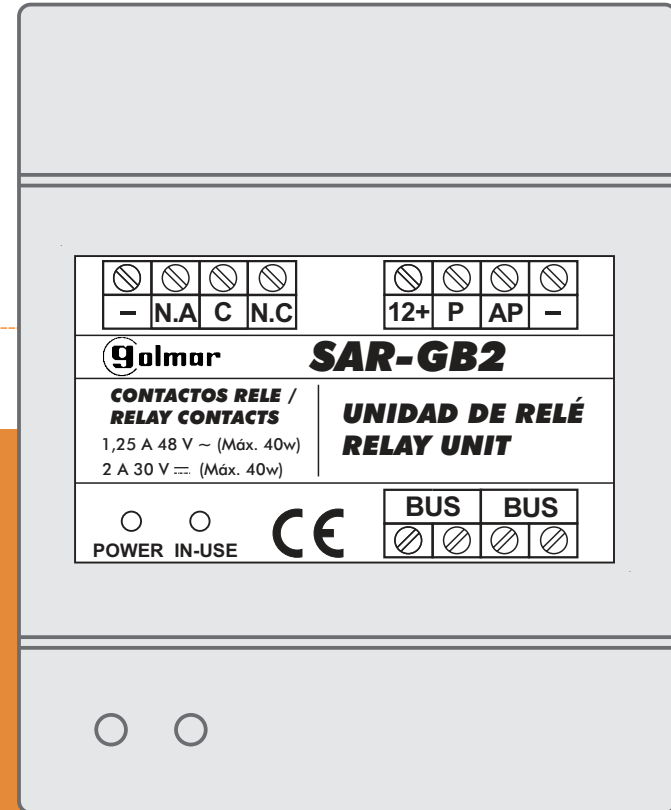


IMPORTANT: For the description, installation, configuration and programming of the system, see the corresponding manual.

(*) For more information, see the "TSAR-GB2 (code 50121952)" user manual.
<https://doc.golmar.es/search/manual/50121952>



RELAY UNIT TSAR-GB2



QUICK GUIDE

Golmar se reserva el derecho a cualquier modificación sin previo aviso.
Golmar se réserve le droit de toute modification sans préavis.
Golmar reserves the right to make any modifications without prior notice.

50121952



Code Web 50121952

TSAR-GB2 EN GR REV.0117

(*) SAFETY PRECAUTIONS

- Always disconnect the power supply before making modifications to the device.
- The fitting and handling of these devices must be carried out by **authorised personnel**.
- The wiring must run at least **40 cm away from any other wiring**.
- Do not overtighten the screws on the terminal block.
- Install the relay unit in a dry and protected location free from the risk of dripping or splashing water.
- Install the SAR-GB2 relay unit and SAR-12/24 together with the FA-GB2A power supply unit.
- Do not place in humid, dusty or smoky locations, or near sources of heat.
- The maximum consumption of relay contacts shall not exceed from 2A to 30 Vdc/ 1.25A to 48 Vac.
- Before connecting the system to the mains, check the connections.
- Always follow the instructions contained in this manual.

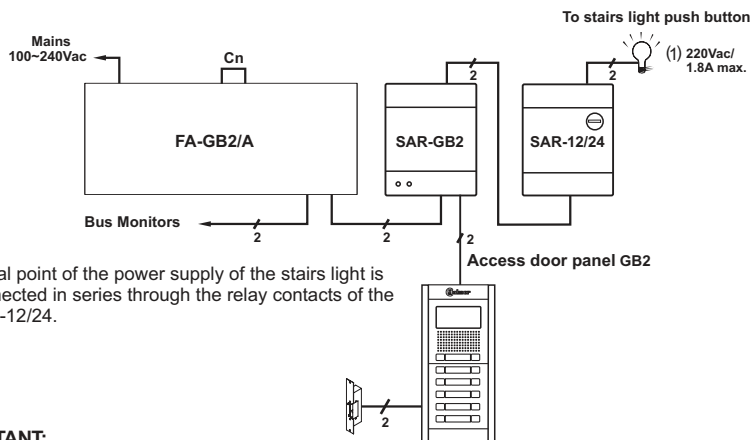
(*) CHARACTERISTICS

- Digital relay for the **GB2** system, allows the following operating modes:
 - ↳ Stairs light activation relay (necessary module SAR-12/24).
 - ↳ Golmar additional alternating lock release relay (necessary power supply unit TF-104).
- Necessary to configure operating mode of the SAR-GB2 relay unit.
- Connects to the Bus door panel.
- Configuration DIP switch.
- Operating status LEDs.
- The maximum consumption of relay contacts will be from 2A to 30 Vdc (40w) / 1.25A to 48 Vac (40w).
- 12Vdc output to activate SAR-12/24 module in operating mode "stairs light activation".

(*) OPERATING MODES

Stairs light activation relay (necessary module SAR-12/24):

- This operating mode allows activation of the stairs light from the apartment. It is activated through the push button **AUX** of the telephone T-562 GB2 or Nhea GB2 and from the monitor light function Vesta2, Vesta7, Pentha or Thera.
- See user manual for telephone or monitor installed in the apartment.



(1) Neutral point of the power supply of the stairs light is connected in series through the relay contacts of the SAR-12/24.

IMPORTANT:

For the description, installation, configuration and programming of the system, see the corresponding manual.

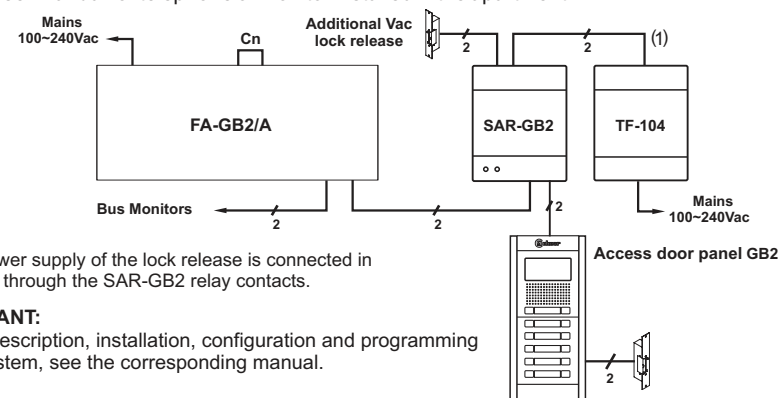
(*) For more information, see the "TSAR-GB2 (code 50121952)" user manual.

<https://doc.golmar.es/search/manual/50121952>

(*) OPERATING MODES

Additional lock release activation relay (necessary power supply unit TF-104):

- This operating mode allows activation of a Golmar additional alternating lock release. This lock release is activated as lock release 1 or lock release 2 and with the panel that has been assigned (through configuration in SAR-GB2) during a call or communication process. It will be activated through the push button **AUX** or **AUX** (lock release 1 or lock release 2 respectively) of telephone T-562 GB2 or Nhea GB2 and through the push button **AUX** for lock release 1 (or through the push button **AUX** for lock release 2 of the Vesta7 monitor) or through the menu for lock release 2 of the Vesta2, Pentha or Thera monitor (for lock release 2 it is necessary to enable function 2nd lock release on Vesta2 monitor, see user manual for the monitor installed in the apartment).
- See user manual for telephone or monitor installed in the apartment.

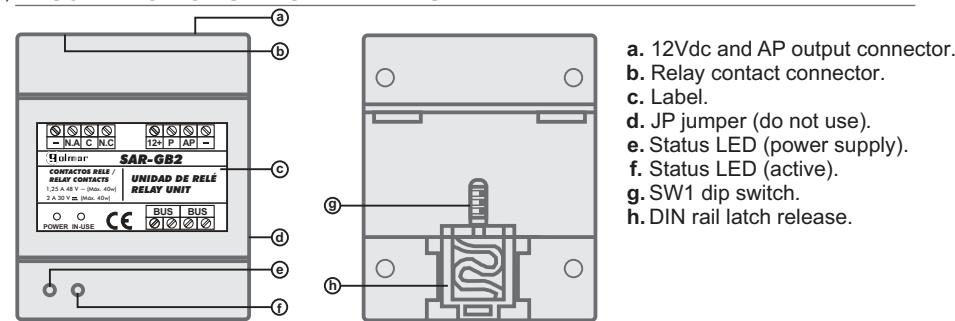


(1) The power supply of the lock release is connected in series through the SAR-GB2 relay contacts.

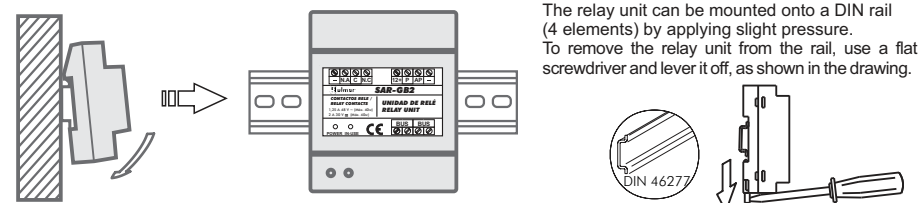
IMPORTANT:

For the description, installation, configuration and programming of the system, see the corresponding manual.

(*) DESCRIPTION OF SAR-GB2 RELAY UNIT



(*) INSTALLATION



The relay unit can be mounted onto a DIN rail (4 elements) by applying slight pressure. To remove the relay unit from the rail, use a flat screwdriver and lever it off, as shown in the drawing.

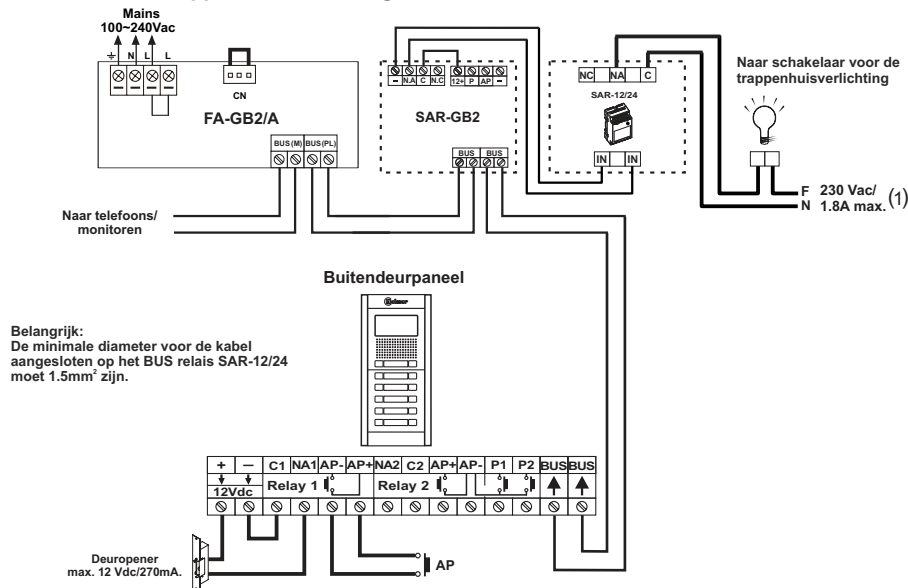
(*) **Description of operation of dip switch SW1 and configuration of relay time.**

(*) For more information, see the "TSAR-GB2 (code 50121952)" user manual.

<https://doc.golmar.es/search/manual/50121952>

(*) **INSTALLATIE SCHEMA'S**

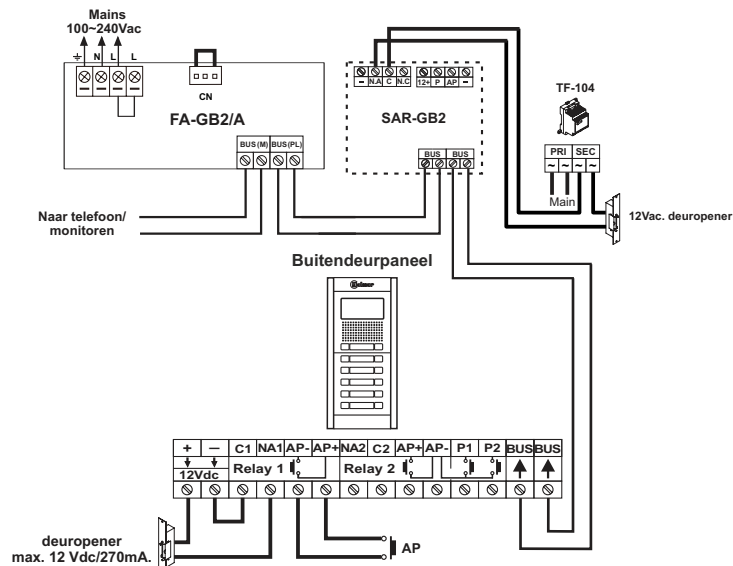
(*) **Als relais voor trappenhuisverlichting:**



Belangrijk:
De minimale diameter voor de kabel
aangesloten op het BUS relais SAR-12/24
moet 1.5mm² zijn.

(1) De NUL draad van de trappenhuisverlichting dient in serie te worden aangesloten van de relais module SAR-12/24.
BELANGRIJK: Voor de beschrijving, installatie en programmering van het systeem, zie bijbehorende handleiding.

(*) **Golmar wisselspannings deuropener:**

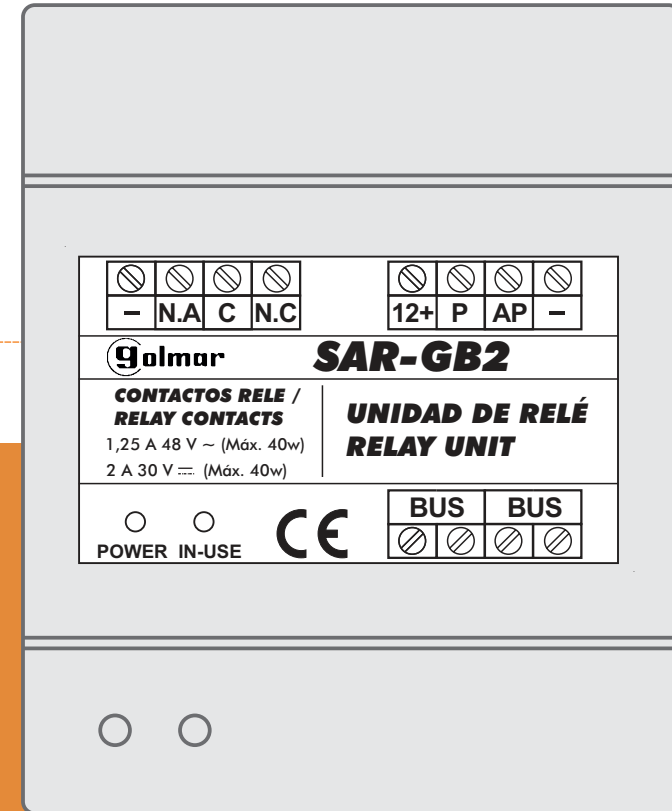


BELANGRIJK: Voor de beschrijving, installatie en programmering van het systeem, zie bijbehorende handleiding.

(*) Voor meer informatie, zie de gebruikers handleiding "TSAR-GB2 (code 50121952)".
<https://doc.golmar.es/search/manual/50121952>



BUS RELAIS SAR-GB2



SNEL HANDLEIDING

Golmar behoudt zich het recht voor zonder voorafgaande kennisgeving wijzigingen aan te brengen.
Golmar se reserva el derecho a cualquier modificación sin previo aviso.
Golmar se réserve le droit de toute modification sans préavis.
Golmar reserves the right to make any modifications without prior notice.

50121952



Code Web 50121952

TSAR-GB2 NL GR REV.0117

(*) **VEILIGHEIDSMATREGELEN**

- Zorg ervoor dat bij installatie van of aanpassingen aan het systeem **de stroomtoevoer is afgesloten**.
- Het systeem mag alleen door een **erkend installateur worden geïnstalleerd of aangepast**.
- De afstand tussen twee systemen of 230/380V leidingen **moet minimaal 40cm zijn**.
- Draai de bevestigingsschroeven van de aansluitklemmen niet te strak aan.
- Installeer het BUS relais SAR-GB2 op een droge en veilige plaats zodat deze niet vochtig of nat kan worden.
- Installeer het BUS relais SAR-GB2 en de SAR-12/24 in combinatie met de voeding FA-GB2A.
- Plaats de apparaten niet in de buurt van warmte bronnen en/of niet in stoffige of rokerige ruimtes.
- De maximale belasting van de relais contacten is 2A bij 30 Vdc en 1.25A bij 48 Vac.
- Voor het aansluiten van de spanning op het systeem, controleer de aansluitingen.
- Volg altijd de instructies op in deze handleiding.

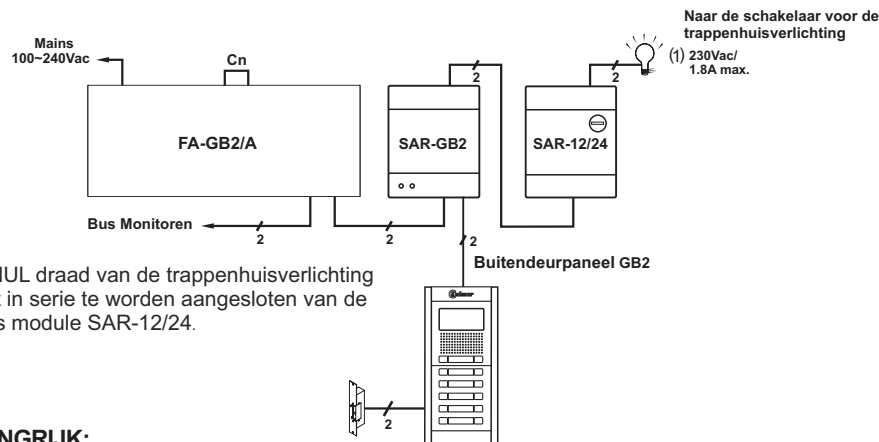
(*) **SYSTEEMKENMERKEN**

- Digitaal BUS relais voor een **GB2** systeem, met de volgende werkingsmodus:
 - ↳ Activeren van trappenhuisverlichting (hiervoor is ook de module SAR-12/24 nodig).
 - ↳ Alternatieve Golmar AC deuropener (hiervoor is de voeding TF-104 nodig) of als veilige deuropener sturing.
- Noodzakelijk om de werking van het BUS relais SAR-GB2 te configureren.
- Aansluiten in de BUS naar de buitendeurpanelen.
- Configuratie DIP-schakelaar.
- Status LEDs voor indicatie werking.
- Maximale belasting van de relais contacten is 2A bij 30 Vdc (40w) en 1.25A bij 48 Vac (40w).
- 12Vdc uitgang voor het schakelen van een SAR-12/24 module in de werkingsmodus "trappenhuisverlichting".

(*) **WERKINGSMODUS**

Als relais voor trappenhuisverlichting (hiervoor is module SAR-12/24 nodig):

- In deze werkingsmodus is het mogelijk om de trappenhuis verlichting te activeren vanuit het appartement. Deze wordt geactiveerd door op de druktoets **AUX** van de telefoon T-562 GB2 of Nhea GB2 en voor de monitor Vesta2, Vesta7, Pentha of Thera via de optie licht functie.
- Zie de desbetreffende handleiding van de geïnstalleerde telefoon of monitor.



(1) De NUL draad van de trappenhuisverlichting dient in serie te worden aangesloten van de relais module SAR-12/24.

BELANGRIJK:

Voor de beschrijving, installatie en programmering van het systeem, zie bijbehorende handleiding.

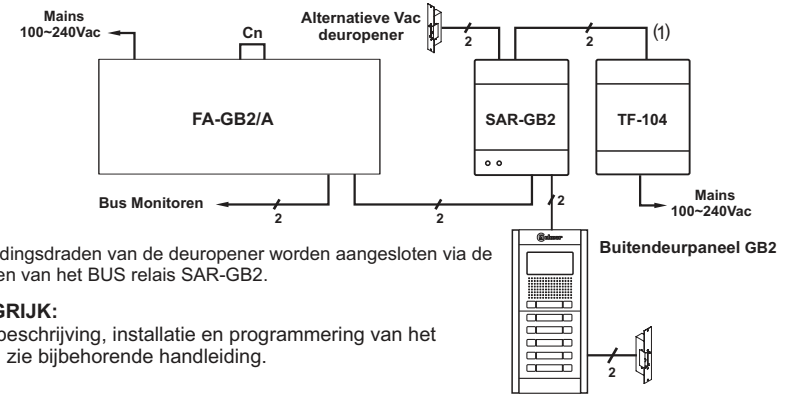
(*) Voor meer informatie, zie de gebruikers handleiding "TSAR-GB2 (code 50121952)".

<https://doc.golmar.es/search/manual/50121952>

(*) **WERKINGSMODUS**

Alternatieve deuropener via het BUS relais (hiervoor is de voeding TF-104 nodig):

- In deze opzet is het mogelijk om een alternatieve Golmar deuropener aan te sturen. Deze deuropener wordt geactiveerd als deursturing 1 of 2 en tegelijk met het gekoppelde buitendeurpaneel (via de configuratie in de SAR-GB2) tijdens een oproep of tijdens een gesprek. Het relais wordt geactiveerd door te drukken op de toets **AUX** (deuropener 1 of respectievelijk deuropener 2) van de telefoon T-562 GB2 of Nhea GB2 en via de toets **AUX** voor deuropener 1 (of via toets **AUX** voor deuropener 2 van de Vesta7 monitor) en voor de Vesta2, Pentha of Thera monitor via het menu voor deuropener 2 (voor de deuropener 2 is het noodzakelijk of de functie 2de deuropener aan te zetten in de Vesta2 monitor, zie de bijgeleverde gebruikers handleiding voor het instellen en juist toepassen van deze functie).

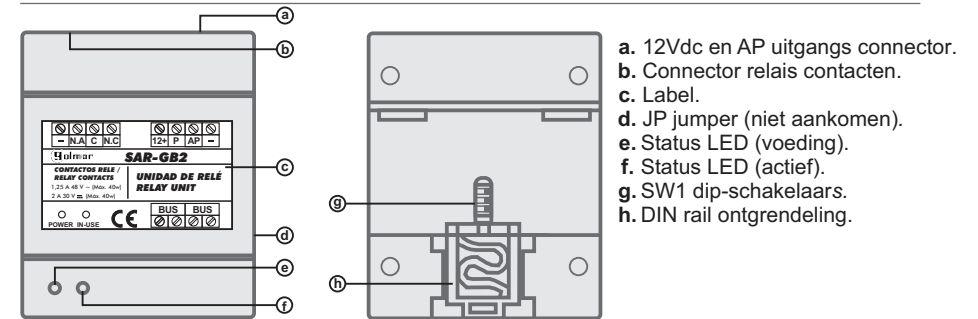


(1) De voedingsdraden van de deuropener worden aangesloten via de contacten van het BUS relais SAR-GB2.

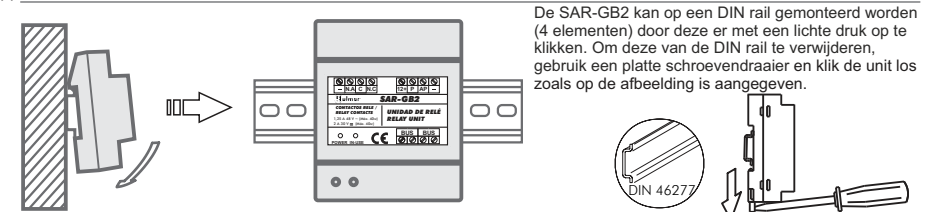
BELANGRIJK:

Voor de beschrijving, installatie en programmering van het systeem, zie bijbehorende handleiding.

(*) **BESCHRIJVING VAN DE SAR-GB2 RELAIS**



(*) **INSTALLATIE**



(*) **De beschrijving van de DIP-schakelaar SW1 en het instellen van de schakel tijd.**

(*) Voor meer informatie, zie de gebruikers handleiding "TSAR-GB2 (code 50121952)".

<https://doc.golmar.es/search/manual/50121952>