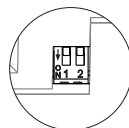


(*) CONFIGURACIONES DE MONTAJE

Placa codificada con display:

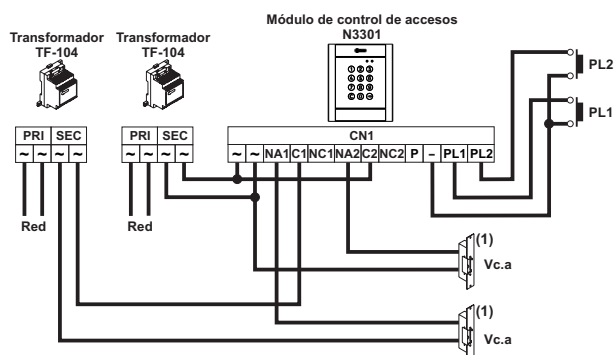
La configuración de placa codificada con display, se configura añadiendo un display a la configuración anterior, ésta permite visionar las acciones realizadas con la placa. De esta forma se puede realizar llamadas mediante código de monitor o buscando entre los contactos de la agenda, igualmente se podrá acceder mediante código numérico al recinto, viendo en la pantalla de la placa el estado de las acciones realizadas.

En este modo de funcionamiento NO tiene función el microinterruptor SW1.

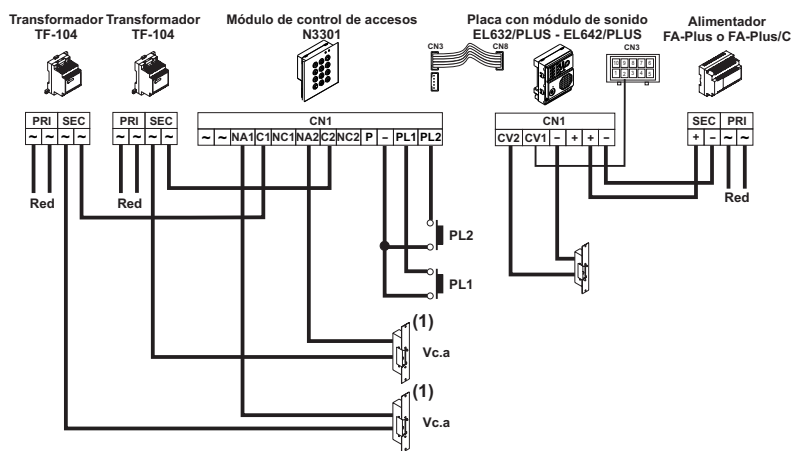


(*) ESQUEMAS DE INSTALACIÓN

Control de accesos autónomo:



Control de accesos combinado con placas Nexa:



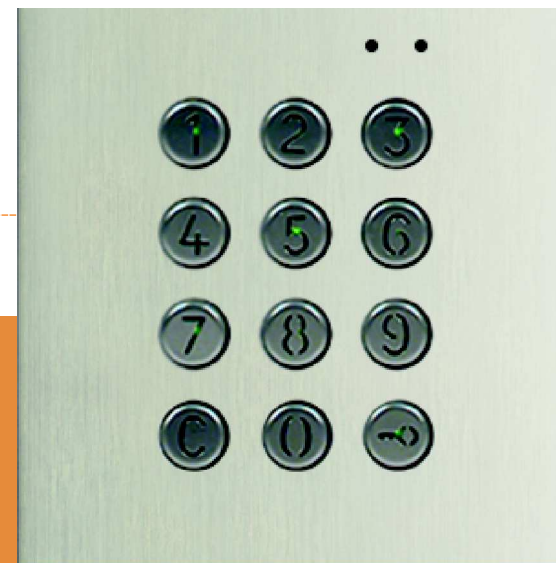
(1) Utilice el varistor suministrado con el módulo N3301, en caso de utilizar abrepuertas de corriente alterna directamente sobre los terminales del abrepuertas.

(*) Para más información ver manual de usuario "TCODE/CA NEXA (cód. 50123681)".
<https://doc.golmar.es/search/manual/50123681>



Portero y videoportero NEXA

Módulo control acceso



GUÍA RÁPIDA

Golmar se reserva el derecho a cualquier modificación sin previo aviso.
 Golmar se réserve le droit de toute modification sans préavis.
 Golmar reserves the right to make any modifications without prior notice.

50122310



Cód. 50123681

TN3301 REV.0216

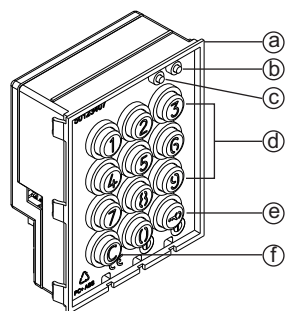
PRECAUCIONES DE SEGURIDAD

- Cuando se instale o modifique los equipos, **hacerlo sin alimentación.**
- La instalación y manipulación de estos equipos deben ser realizado por **personal autorizado.**
- Toda la instalación debe viajar al menos a **40 cm. de cualquier otra instalación.**
- En el alimentador:
 - ☞ No apretar excesivamente los tornillos de la regleta.
 - ☞ Instale el alimentador en un lugar seco y protegido sin riesgo de goteo o proyecciones de agua.
 - ☞ Evite emplazamientos cercanos a fuentes de calor, húmedos o polvorientos.
 - ☞ No bloquee las ranuras de ventilación para que pueda circular el aire libremente.
 - ☞ Para evitar daños, el alimentador tiene que estar firmemente anclado.
 - ☞ Para evitar choque eléctrico, no quite la tapa ni manipule los cables conectados a los terminales.

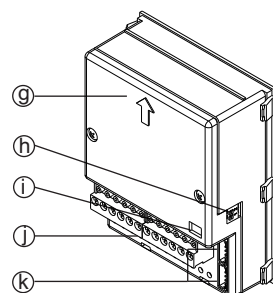
(*) CARACTERÍSTICAS

- Módulo codificado y control de accesos.
- Combinable en placas "Nexa Modular" e "Inox Modular".
- Configuración programable mediante teclado numérico, PC o tableta.
- Agenda de hasta 1990 contactos según montaje.
- Leds y tonos indicadores de estado.

(*) DESCRIPCIÓN DEL MÓDULO



- a. Lado frontal
- b. Led verde
- c. Led rojo
- d. Teclado numérico
- e. Tecla llave
- f. Tecla cancelar



- g. Lado posterior
- h. Microinterruptor de programación SW1
- i. Puente tamper JP1
- j. Regleta de conexión
- k. Conectores Bus Nexa

- ~ ~ : Entrada de alimentación (No utilizar al conectar el latiguillo de enlace Bus Nexa)
- NA1 : Salida normalmente abierta relé 1.
- C1 : Común relé 1.
- NC1 : Salida normalmente cerrada relé 1.
- NA2 : Salida normalmente abierta relé 2.
- C2 : Común relé 2.
- NC2 : Salida normalmente cerrada relé 2.
- P : Salida pánico.
- : Negativo.
- PL1 : Entrada para pulsador exterior relé 1.
- PL2 : Entrada para pulsador exterior relé 2.

(*) Para más información ver manual de usuario "TCODE/CA NEXA (cód. 50123681)".
<https://doc.golmar.es/search/manual/50123681>

(*) CONFIGURACIONES DE MONTAJE

Control de accesos autónomo:

La configuración de control de accesos autónomo permite acceder al recinto introduciendo un código numérico mediante el módulo N3301.



Permite reiniciar el código pin "especial de instalador" al código asignado de fábrica.
 Para proceder: Colocar el microinterruptor nº1 a ON, el módulo emitirá 2 tonos y el led verde del frontal se encenderá durante 1 segundo, a continuación vuelva a colocar el microinterruptor a OFF (ahora el código es el asignado de fábrica). Si durante este proceso el módulo de control de acceso estaba bloqueado, también se reiniciará el código pin "especial desbloqueo" al código asignado de fábrica.



Colocar el microinterruptor nº2 a OFF para configurar la placa como módulo autónomo.

Control de accesos combinado con placas Nexa:

La configuración de control de accesos con pulsadores de llamada equipa a una placa de pulsadores de un control de accesos, permitiendo a los usuarios, realizar llamadas a los pisos mediante los pulsadores de llamada y acceder al recinto introduciendo un código numérico en el módulo N3301.



Permite reiniciar el código pin "especial de instalador" al código asignado de fábrica.
 Para proceder: Colocar el microinterruptor nº1 a ON, el módulo emitirá 2 tonos y el led verde del frontal se encenderá durante 1 segundo, a continuación vuelva a colocar el microinterruptor a OFF (ahora el código es el asignado de fábrica). Si durante este proceso el módulo de control de acceso estaba bloqueado, también se reiniciará el código pin "especial desbloqueo" al código asignado de fábrica.



Colocar el microinterruptor nº2 a OFF para configurar la placa como módulo autónomo.

Placa codificada sin display:

La configuración de placa codificada permite realizar llamadas a los pisos introduciendo el código del monitor, además de acceder al recinto pulsando un código numérico mediante el módulo N3301.



Permite reiniciar el código pin "especial de instalador" al código asignado de fábrica.
 Para proceder: Colocar el microinterruptor nº1 a ON, el módulo emitirá 2 tonos y el led verde del frontal se encenderá durante 1 segundo, a continuación vuelva a colocar el microinterruptor a OFF (ahora el código es el asignado de fábrica). Si durante este proceso el módulo de control de acceso estaba bloqueado, también se reiniciará el código pin "especial desbloqueo" al código asignado de fábrica.



Colocar el microinterruptor nº2 a ON para configurar la placa como placa codificada.

(*) Para más información ver manual de usuario "TCODE/CA NEXA (cód. 50123681)".
<https://doc.golmar.es/search/manual/50123681>

(*) MOUNTING CONFIGURATIONS

Coded panel with display:

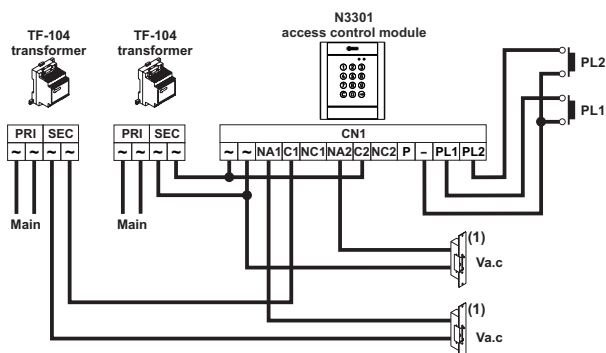
The coded panel with display is configured by adding a display to the previous configuration, thereby enabling the actions performed with the door panel to be viewed. This enables calls to be made using the monitor code or the contacts residents list. It is also possible to gain access to the building using the numeric code and view, on the door panel screen, the status of the actions performed.

In this operating mode, the SW1 DIP switch has no function.

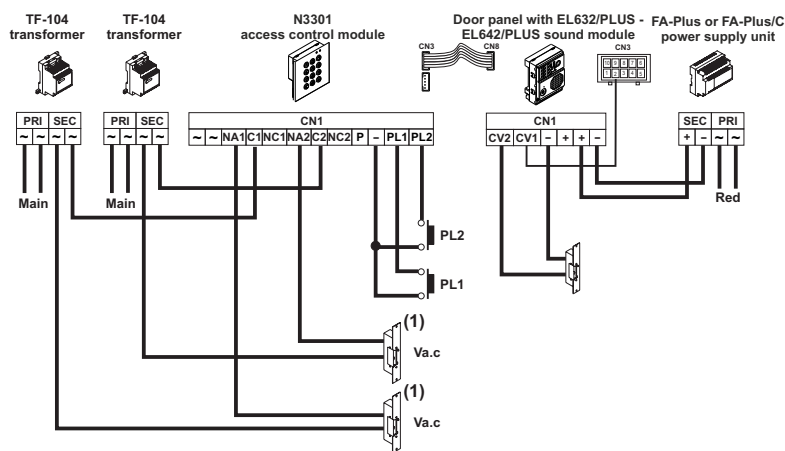


(*) WIRING DIAGRAMS

Standalone access control:



Access control combined with Nexa door panels:

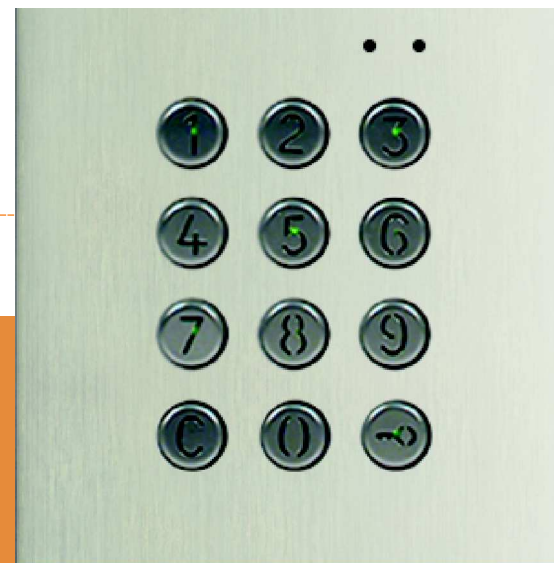


(1) Use the varistor supplied with the N3301 module when using an AC lock release directly on the terminals of the lock release.

(*) For more information, see the TCODE/CA NEXA user manual (code 50123681) <https://doc.golmar.es/search/manual/50123681>



NEXA audio and video door entry system Access control module



QUICK GUIDE

Golmar se reserva el derecho a cualquier modificación sin previo aviso.
Golmar se réserve le droit de toute modification sans préavis.
Golmar reserves the right to make any modifications without prior notice.

50122310



Code 50123681

TN3301 REV.0216

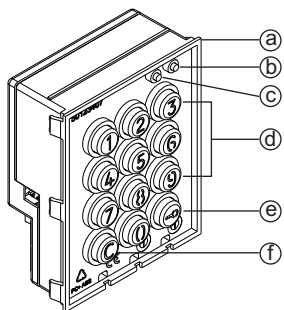
SAFETY PRECAUTIONS

- **Always disconnect the power supply** before installing or making modifications to the devices.
- The fitting and handling of these devices must be carried out by **authorised personnel**.
- The wiring must run at least **40 cm away from any other wiring**.
- On the power supply unit:
 - ⚠ Do not overtighten the screws on the connector.
 - ⚠ Install the power supply unit in a dry and protected place free from the risk of water leaks or sprays.
 - ⚠ Avoid locations that are humid, dusty or near heat sources.
 - ⚠ Ensure that the air vents are free from obstruction so that air can circulate freely.
 - ⚠ To avoid damage, the power supply unit must be firmly secured in place.
 - ⚠ To prevent electric shock, do not remove the cover or handle the wiring connected to the terminals.

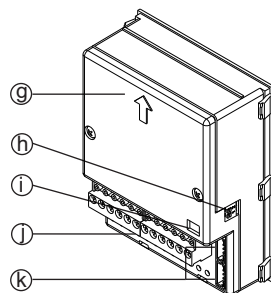
(*) CHARACTERISTICS

- Coded module and access control.
- Can be combined with "Nexa Modular" and "Inox Modular" door panels.
- Configuration programmable using a numeric keypad, PC or tablet.
- Residents list with up to 1,990 contacts depending on setup.
- Status LEDs and tones.

(*) MODULE DESCRIPTION



- a. Front
- b. Green LED
- c. Red LED
- d. Numeric keypad
- e. Key button
- f. Cancel button



- g. Back
- h. SW1 DIP switch
- i. JP1 tamper jumper
- j. Connection block
- k. Nexa Bus connectors

~ ~ : Power input (Do not use when connecting the Nexa Bus link hose)

- NA1 : Normally open output relay 1.
- C1 : Common relay 1.
- NC1 : Normally closed output relay 1.
- NA2 : Normally open output relay 2.
- C2 : Common relay 2.
- NC2 : Normally closed output relay 2.
- P : Panic output.
- : Negative.
- PL1 : Input for exterior button relay 1.
- PL2 : Input for exterior button relay 2.

(*) For more information, see the TCODE/CA NEXA user manual (code 50123681)
<https://doc.golmar.es/search/manual/50123681>

(*) MOUNTING CONFIGURATIONS

Standalone access control:

The standalone access control enables access to the building by entering a numeric code using the N3301 module.



Use to reset the special installer PIN to the factory code.
 Proceed as follows: Set DIP switch 1 to ON. The module will emit 2 beeps and the green LED on the front will light up for 1 second. Then set the DIP switch to OFF (the code is now the one assigned at the factory). If the access control module was locked during this process, the special unlock PIN will also be reset to the factory code.



Set DIP switch 2 to OFF to configure the door panel as a standalone module.

Access control combined with Nexa door panels:

Configuring access control with call buttons enables users to make calls to apartments using the call buttons and to gain access to the building by entering a numeric code into the N3301 module.



Use to reset the special installer PIN to the factory code.
 Proceed as follows: Set DIP switch 1 to ON. The module will emit 2 beeps and the green LED on the front will light up for 1 second. Then set the DIP switch to OFF (the code is now the one assigned at the factory). If the access control module was locked during this process, the special unlock PIN will also be reset to the factory code.



Set DIP switch 2 to OFF to configure the door panel as a standalone module.

Coded panel without display:

The coded door panel enables calls to be made to apartments by entering the monitor code and access to be gained to the building by entering a numeric code into the N3301 module.



Use to reset the special installer PIN to the factory code.
 Proceed as follows: Set DIP switch 1 to ON. The module will emit 2 beeps and the green LED on the front will light up for 1 second. Then set the DIP switch to OFF (the code is now the one assigned at the factory). If the access control module was locked during this process, the special unlock PIN will also be reset to the factory code.



Set DIP switch 2 to ON to configure the door panel as a coded door panel.

(*) For more information, see the TCODE/CA NEXA user manual (code 50123681)
<https://doc.golmar.es/search/manual/50123681>