

Golmar GB2 – Hurtigguide

Versjon 1.1



Hurtigguide til hvordan du installerer og programmerer din porttelefon med knapper i GB2 bus systemet fra Golmar.

Porttelefonen kommer i deler / moduler. Vi kan hjelpe med å sette sammen og programmere hele systemet mot en programmeringskostnad. Til GB2 systemet finnes masse muligheter. Du kan ha kodelåsmodul, tagglesermodul, fingeravtrykkmodul, TFT monitor modul som gjør att du isteden for å trykker på en direkteknapp blar i en liste, opplysningsmoduler og mye mer.



TFT MODUL



NFC modul.



Opplysningsmodul



Induksjonsløyefemodul



Kodelåsmodul



Alfabetmodul



Navigasjonsmodul



Fingeravtrykksleser

Bestill systemet ferdig programmert og montert.

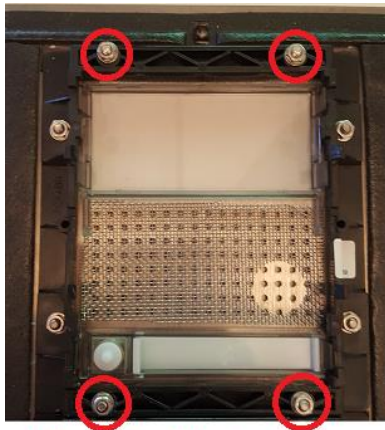
Om dere velger å få systemet ferdig sammensatt av oss så kommer systemet ferdig satt sammen og ferdig programmert. Monitorene er merkt med knapp 1, knapp 2, knapp 3 osv.

Hvordan setter jeg sammen alle delene?

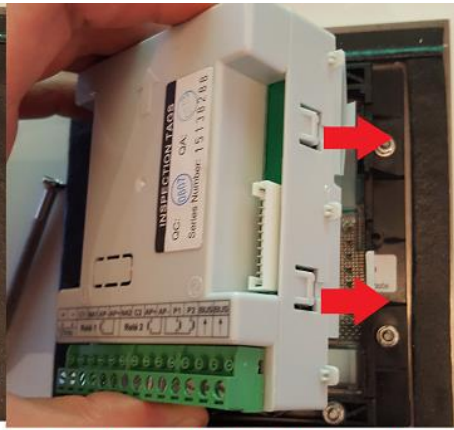
Om dere selv skal programmere og sette sammen systemet må dere sette sammen alle moduler i NX6001, NX6002, NX6003, NX6004. Følg hvordan dette gjøres på neste side.

Sette sammen GB2 systemet.

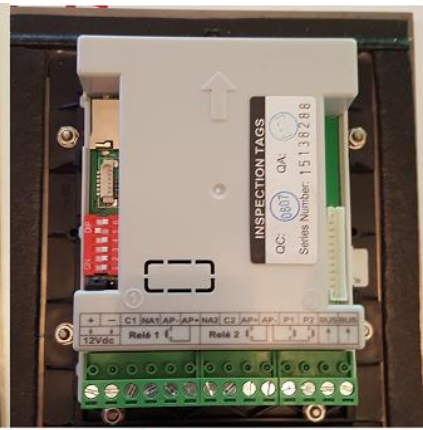
1. Hver enkelt modul har en liten gummipakning som settes på før modulen plasseres over skruene. Når pakningen er på stedet, festes modulene med medfølgende mutter.
2. Fest først modulen der kameraet skal sitte ved å skru fast modulen i rammen med 4 skruer, 2 over og 2 under.
3. Deretter tar du klistremerket som følger med kameraet og plasserer det i det transparente vinduet. Trykk deretter kameramodulen på plass. Når den er plassert, sjekk at klistremerket sitter rett vei og at diodene er på rett plass.
4. Når kameramodulen sitter fast, er det på tide å sette inn trykknappmodulene. Om du bare har en eller to knapper, hopp over neste steg, da knapp 1 og 2 er integrert i kameramodulen.



1. Skru fast modulen i rammen.

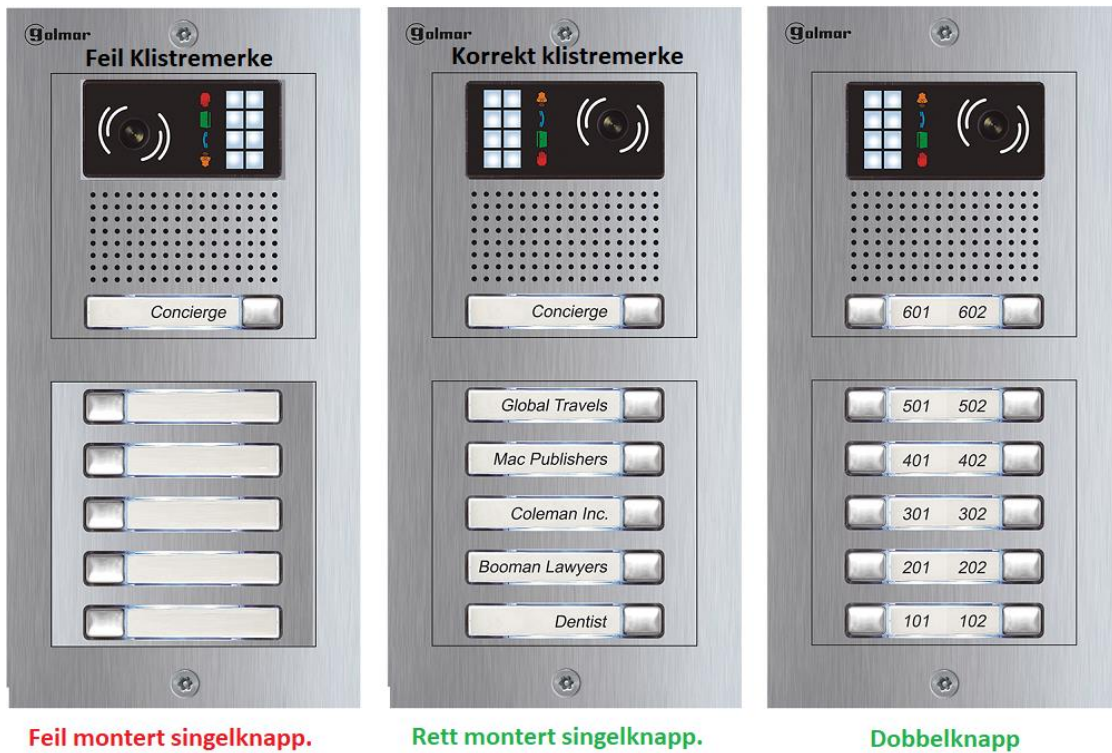


2. Fest klistremerke & trykk fast modul.

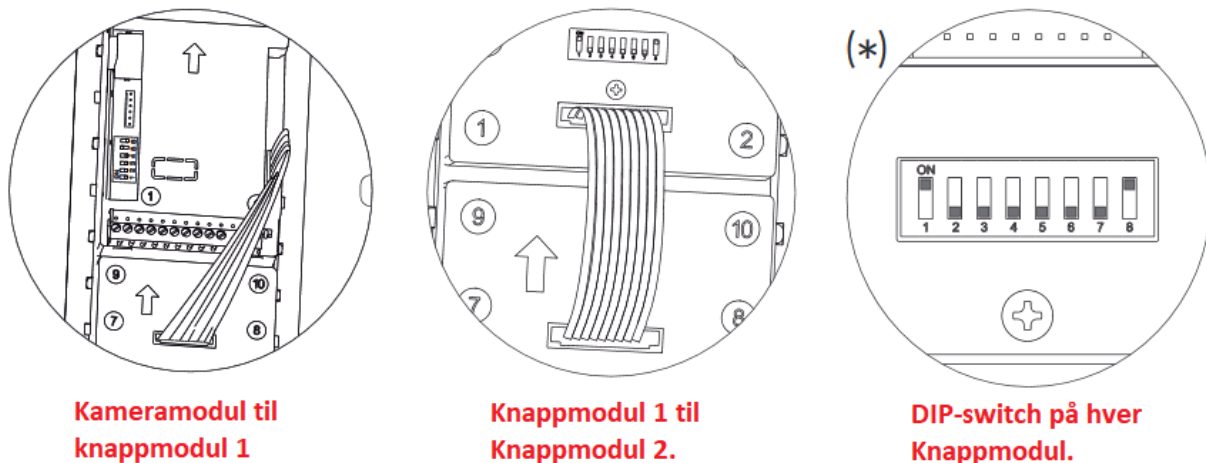


3. Sjekk att klistremerket sitter rett

5. Trykknappmodulene kommer med singel eller dobleknapper. Systemet er laget slik at singelknappen alltid skal være rettet mot høyre side. **NB! Dette er viktig når systemet senere skal programmeres. Sjekk også så att klistremerket for LED diodene sitter rett vei på venstre side.**



6. Koble sammen kameramodulen som heter EL632/GB2 med trykknappmodulen som heter EL610D . Har du mer enn 1 knapp modul må du koble den videre til neste modul. Hver knappmodul har en rad med DIP-switcher som må programmeres etter skjema lengre ned. **NB! Kodelåsmodulen og Lys modulen må ha en egen strømforsyning.**

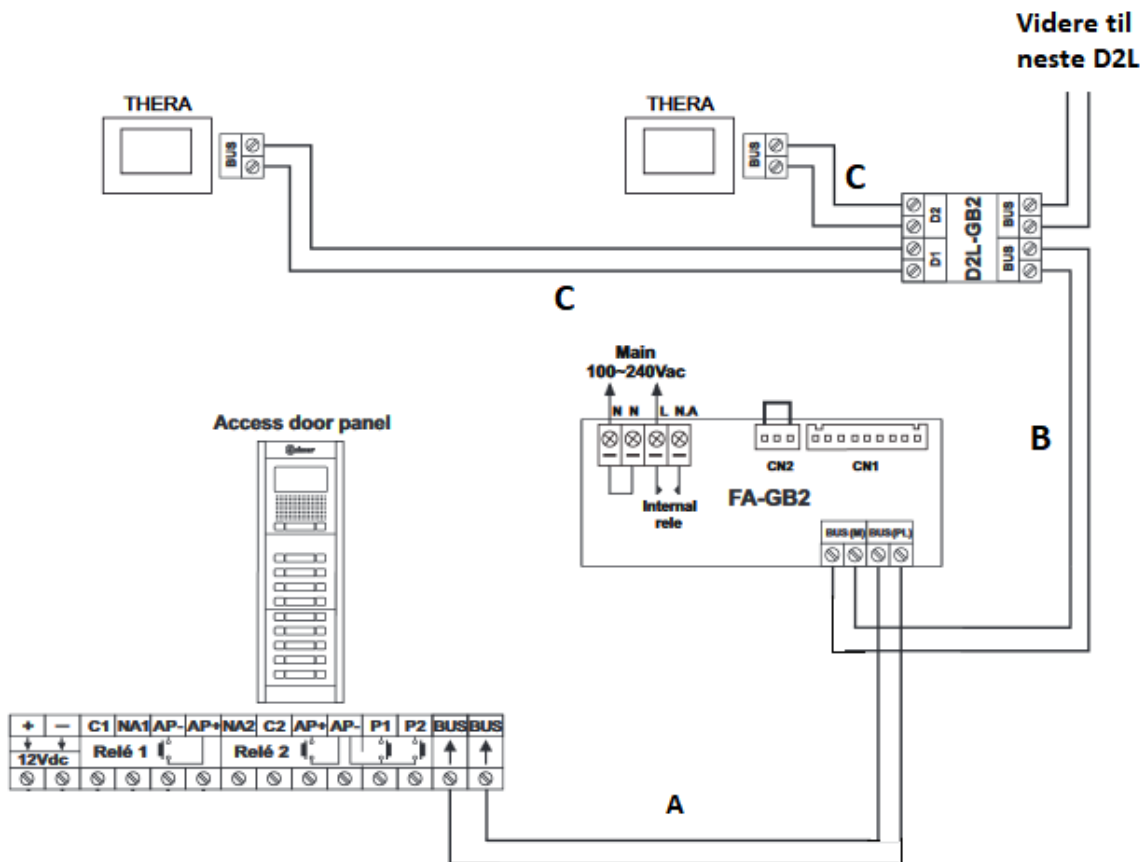


Hvordan kobler og kabler jeg systemet?

GB2 systemet er et bus basert system. Busen skal kobles mot video distribusjonskort som har bus in/out + 2 eller 4 monitor utganger. Video distribusjonskortene heter D2L (2 utganger) og DP (4 utganger). Systemet kan ikke kobles i sløyfe uten å bruke distribusjonskortene.

Bus lengden har en maks rekkevidde på 120 meter når du bruker Golmar sin egen 1.0 mm² kabel. Skal dere bruke eksisterende kabel, se kabelskjema nedenfor. **NB. Sluttstykket må alltid ha en egen strømforsyning!**

Porttelefonen kobles til strømforsyningen FA-GB2. Fra strømforsyningen kobles også busen til alle monitører. Det siste distribusjonskortet må bruke "END OF LINE RESISTOR".



Se kabelrekkevidde nedenfor basert på 2 x 0,75mm² og 1,0mm² kabel.

Cable	A	B	C	D
Twisted 2x0.75mm ²	60m	60m	30m	10m
Twisted 2x1mm ²	80m	80m	40m	15m

Programmere GB2 systemet.

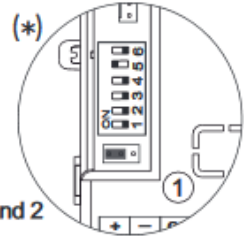
Når du har satt sammen porttelefonen og kablet systemet, må du programmere alle monitører / telefoner. GB2 er laget for å kunne programmeres alene av montør eller installatør. Systemet er enkelt og knappene har en fast kode. Det eneste du programmerer er monitorene, kameramodul og knappemodulene. Følg disse steg.

1. Programmer Kameramodulen EL632. Dette gjøres med DIP-switcher.

- DIP1/DIP2 er porttelefonens adresse 1-4. Har du flere innganger må hver inngang ha en egen kode, eksempel inngang 1 har adresse 1, inngang 2 har adresse 2 osv..
- **DIP3 Settes som ON i system med singelknapper, og OFF i systemer med dobbelknapper.**
- DIP4 Sett som ON.
- DIP5 Hvor lenge skal døren åpnes? ON = 5 sekunder OFF = 1 sekund.
- DIP6 Rele innstillinger, lydinnstillinger etc. [Se side 25 og 26 i komplett manual.](#)

Configuration dip switch of the sound module (EL632/GB2):

The configuration dip switch is located on the left side of the rear part of the module.

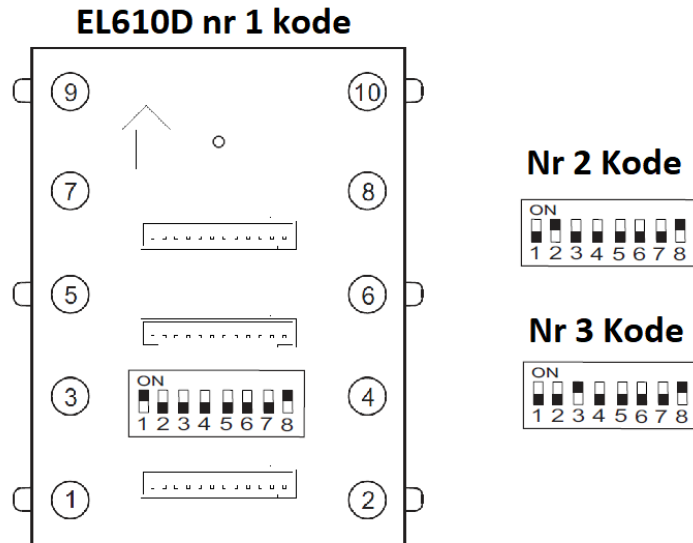


- (*) **Door Panel Address:**
Dip switches: 1 and 2 OFF (address 1), 1 ON and 2 OFF (address 2), 1 OFF and 2 ON (address 3), 1 and 2 ON (address 4).
- (*) Set to OFF for door panels with double push buttons and set to ON for door panels with single push buttons.
- (*) Set to OFF for door panels to be used in villas and set to ON for use in buildings.
- (*) Set to ON to configure the door release time to 5 seconds. Set to OFF to configure the door release time to 1 second
- (*) Set to ON to configure: (see page 16)
The vocal synthesis language (using the sound module's P1 push button).
The door release Relay 1 and Relay 2 to N.O or N.C (using the sound module's P2 push button). Set to OFF when configuring is complete.

2. Programmere knappmodulene EL610D. Alle moduler må ha ulike koder.

Når kameramodulen er programmert må alle EL610D knappmoduler få en egen kode. Hver EL610D modul programmeres etter bildet og skjemaet nedenfor. Modul 1 --> Kode 1. Modul 2 --> Kode 2. Modul 3 --> Har du mer enn 3 moduler må du se manualen side 11-24.

NB! Husk singel / dobbelknapp innstillingene på EL632 (DIP-Switch 3)



Double button module codes

	DIP switch								Button code									
	Dip1	Dip2	Dip3	Dip4	Dip5	Dip6	Dip7	Dip8	P1	P2	P3	P4	P5	P6	P7	P8	P9	P10
	1	On	Off	Off	Off	Off	Off	Off	On	11	2	3	4	5	6	7	8	9
2	Off	On	Off	Off	Off	Off	Off	On	21	12	13	14	15	16	17	18	19	20
3	Off	Off	On	Off	Off	Off	Off	On	31	22	23	24	25	26	27	28	29	30

Single button module codes

Module configuration option	Dip1	Dip2	Dip3	Dip4	Dip5	Dip6	Dip7	Dip8	P1	P3	P5	P7	P9	
	1	On	Off	Off	Off	Off	Off	Off	On	1	2	3	4	5
	2	Off	On	Off	Off	Off	Off	Off	On	6	7	8	9	10
3	Off	Off	On	Off	Off	Off	Off	On	11	12	13	14	15	
4	Off	Off	Off	On	Off	Off	Off	On	16	17	18	19	20	
5	Off	Off	Off	Off	On	Off	Off	On	21	22	23	24	25	
6	Off	Off	Off	Off	Off	On	Off	On	26	27	28	29	30	
7	Off	Off	Off	Off	Off	Off	On	On	31	-	-	-	-	

3. Programmering av ekstra moduler som kodelås, tagleser, TFT videomodul og lignende i GB2 systemet.

Alle moduler kan ikke strømforsynes av strømforsyningen som brukes i systemet. Her er en liste på modeller som ikke kan strømforsynes med bus kablet. Manualer til disse finner får du med når du kjøper dem.

Modul navn	Må ha egen strømforsyning:
EL632/GB2A - Kameramodul	Nei
EL3422/GB2 - TFT Videomodul	Nei
X3401/GB2 – Tagleser	Nei
NX3301/GB - Kodelås	Ja
EL3002H/GB - Modul for høreapparater.	Ja
EL3002 Modul for opplyst skilt.	Ja
Fingeravtrykksleser fra ekey	Ja

4. Programmere monitorer og telefoner.

Når EL632 og alle EL610D er programmert er det på tide å programmere hver monitor eller telefon i systemet. Dette gjøres også med dip-switcher på baksiden. Noen monitorer har mer enn 6 DIP-switcher, se da egen manual på hva disse gjør. Dip 1-6 er samme på alle telefoner og monitorer.

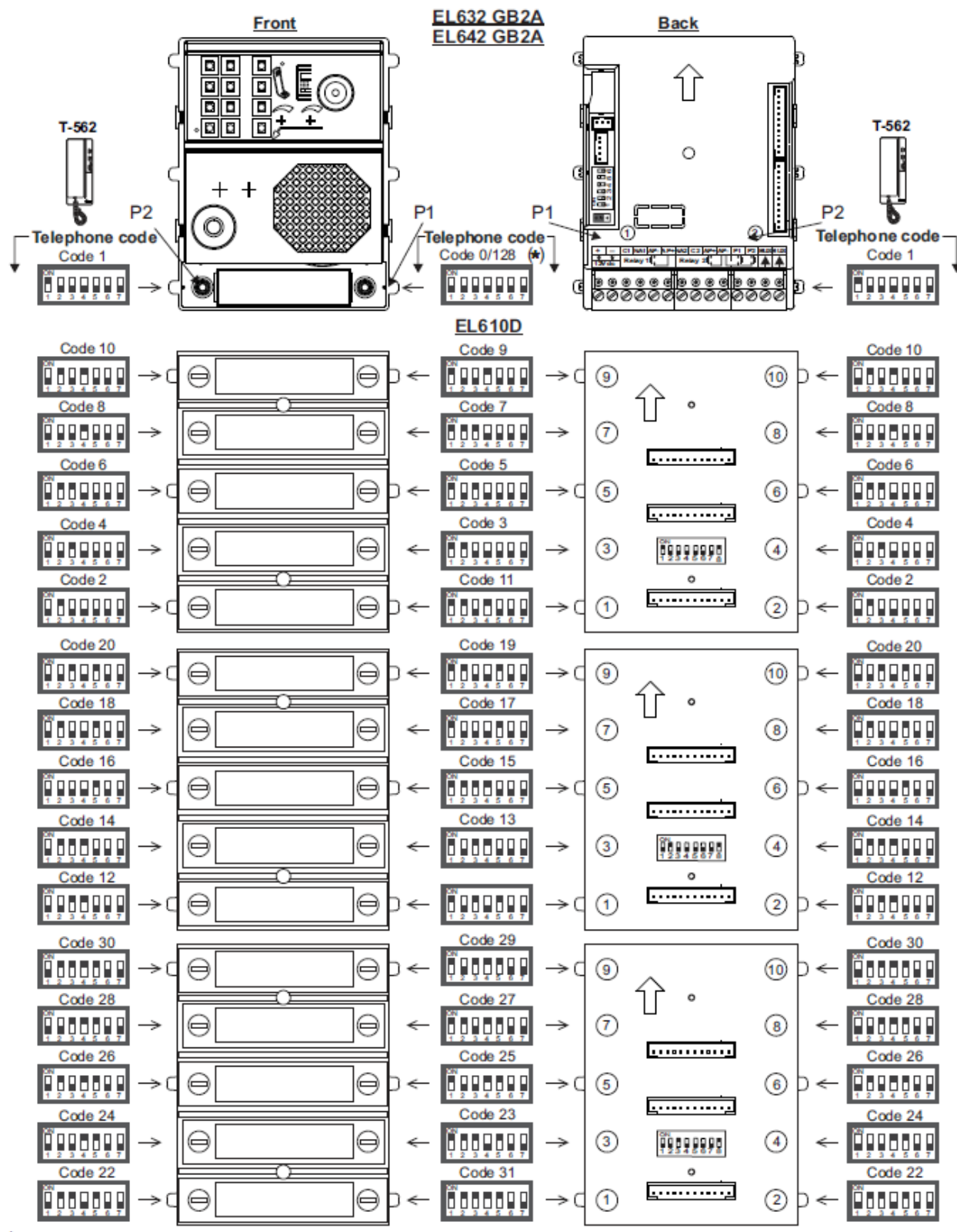
- DIP 1-5 = Monitoren / Telefonens kode.
- DIP 6 = ON = END OF LINE RESISTOR (Siste monitoren i bus skal ha denne på)

Om det er vanskelig å se alle kodene kan du se side 11-23 i [komplette manualen der det går å zoome inn på hver side.](#)

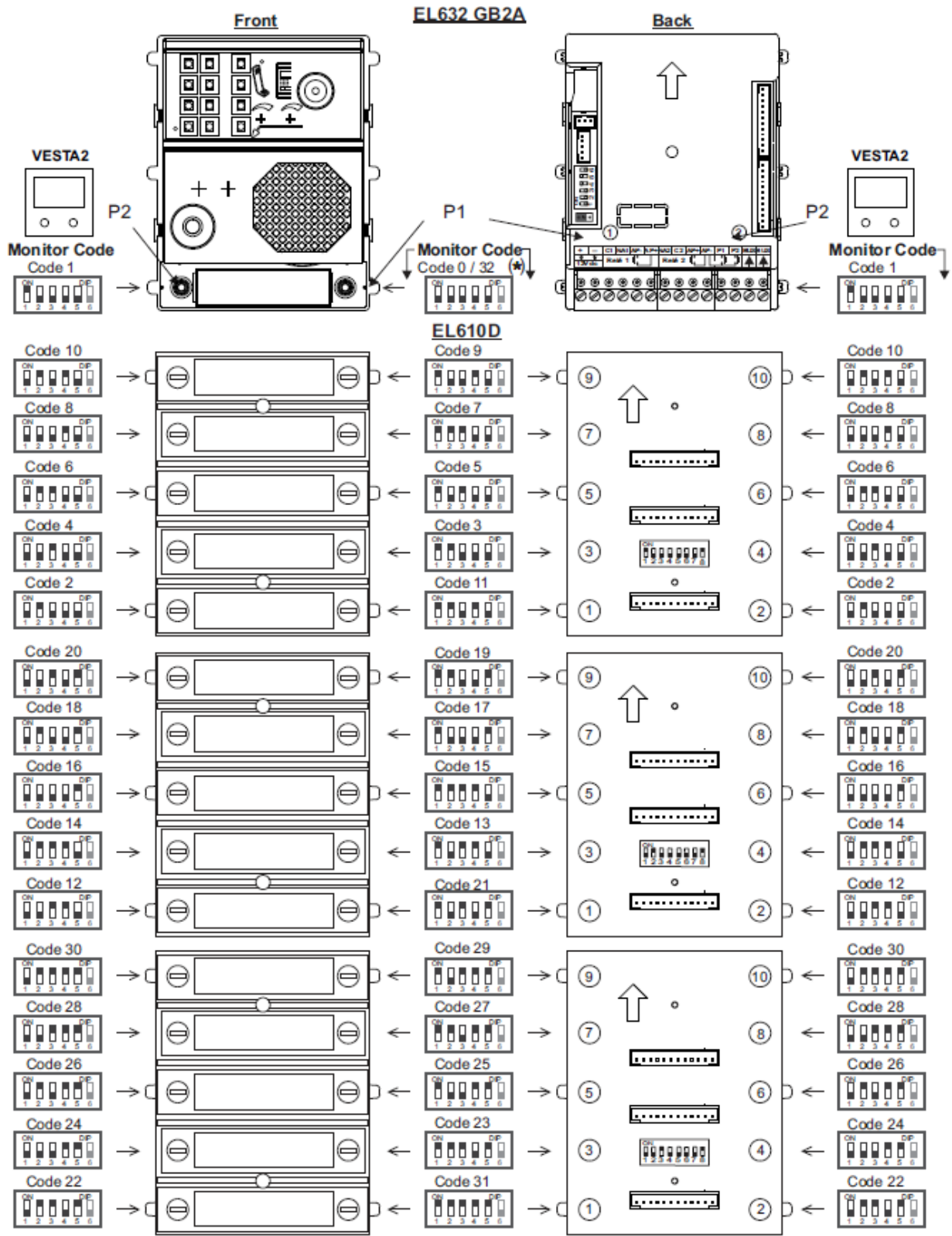
Du kan også se vår youtubekanal for å se når vi setter sammen ett system.

<https://www.youtube.com/user/Holarsinfo>

Programmering av dobbelknapper med telefonen T-542. For mer enn 3 EL610D moduler. [Se side 16 i komplett manual.](#) **NB DETTE ER FOR DOBBELKNAPPER!**

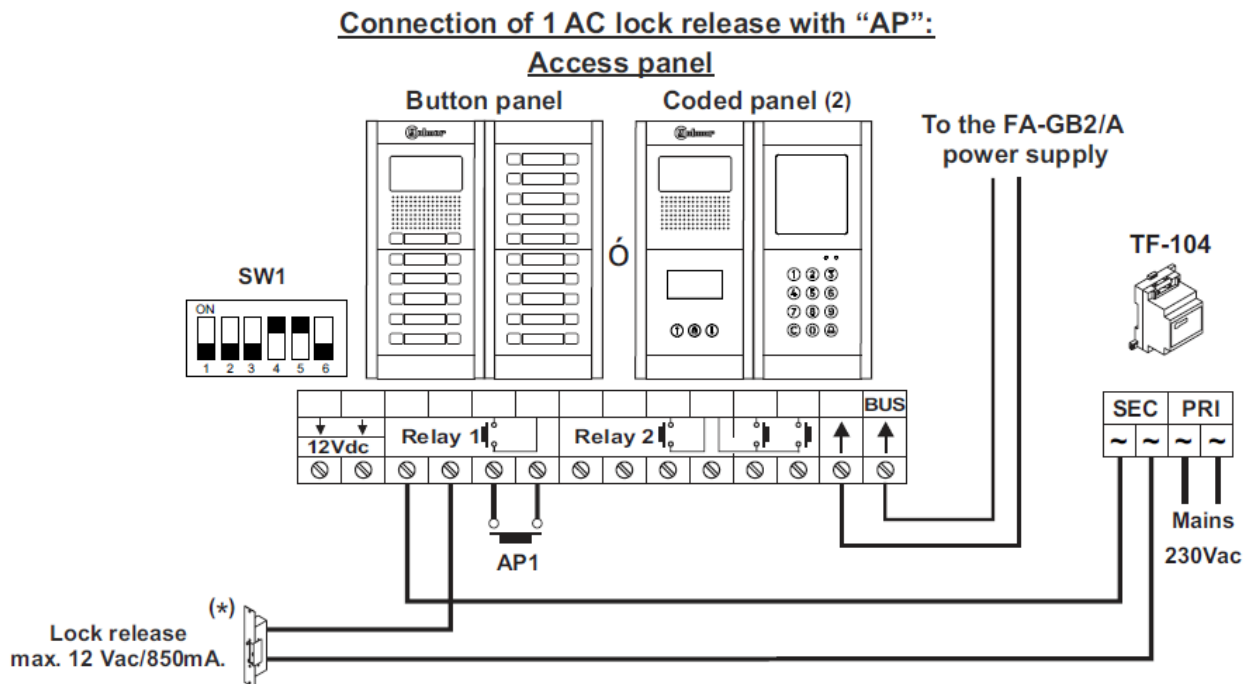


Programmering av dobbelknapper med Vesta 2 / Vesta 7 / Pentha. For mer enn 3 EL610D moduler. Se side 11 i komplett manual. **NB DETTE ER FOR DOBBELKNAPPER!**



Koble sluttstykke, magnetlås, eller dørpumpe til GB2 systemet.

Kameramodulen har et innebygget potensialfritt rele som du styrer direkte fra en monitor eller telefon i systemet. Når du kobler er det viktig at du kobler rett. Alle sluttstykker, magnetlåser og lignende skal alltid ha egen strømforsyning! Dørpumpe som ikke trenger spenning kobles direkte til releet.



Kort forklaring av alle moduler i GB2 systemet.

- Porttelefon – Panelet som sitter på utsiden av huset, finnes med direkteknapper eller med moduler med nummerlister.
- Vesta 2 / Vesta 7 / Pentha / T-562 / Nhea – Svarapparatene i systemet. GB2 systemet kan kombineres med video og bare lyd telefoner.
- FA-GB2 - Strømforsyning til GB2-systemet. Kan totalt strømforsyne 23 Vesta 2 enheter eller 18 Vesta 7 enheter. Enheten er DIN- skinne montert. For lengre bus eller flere enheter må en RD repeater brukes med en egen FA-GB2.
- GSM-GB2 er en GSM-modul for GB2 systemet. Modulen viderekobler samtaler til et telefonnummer via GSM-nettverket om samtalen ikke besvares fra monitoren. Modulen

må ha et SIM-kort for å fungere. Fungerer bare med video monitoren, ettersom hvert nummer legges inn i videomonitoren.

- SAR-GB2 - Ekstern relemodul til GB2 systemet. For høysikre installasjoner der releet som er innebygget i porttelefonen ikke kan brukes.
- RD-GB2A - Signalrepeater til GB2 (Ex. Powersupply) Signalrepeater for GB2 systemet. Med denne repeteres signalet 80 meter. Med RD-GB2A kan du også få flere reisere i et system. Totalt 8 enheter kan brukes. NB! Må strømforsynes med en FA-GB2A.
- D2L-GB2 er et distribusjonskort som brukes i hver etasje for å slippe å dra bus kabel igjennom hver monitor. D2L har bus in / bus ut og 2 utganger til monitor. For beste resultat anbefales det bruke kabelen RAP-2150. Den siste D2L som brukes i et system aktiveres med "End of line resistor"
- DP-GB2 er ett distribusjonskort som brukes i hver etasje for å slippe å dra bus kabel til hver monitor. DP har bus in / bus ut + 4 monitor / porttelefon utganger. For beste resultat anbefales det å bruke kabelen RAP-2150.
- EL3244 / GB2 + NX3002 - TFT modul / monitor til GB2. Modulen med display brukes i system når du vil ha en nummerliste du kan bla i blant brukere. Enheten kan brukes med art. 08365 eller art. 08363. Kontakt oss så kan vi sette sammen et system.
- EL4502 / GB2 + NX3002. EL4502 er en NFC åpner som passer til GB2 systemet. Systemet kan programmeres med DIP-switcher og kan åpnes fra telefoner med NFC eller med NFC kort.
- EL3002/GB2 + NX3002 - Opplyst modul for navnskilt til GB2. Opplyst modul som passer til GB2 systemet. Lyser opp eksempelvis et navneskilt eller logotype. Integrerer i rammen med NX3002 modulen.
- EL3002H/GB2 + NX3002 - Induksjonssløyfeforsterker. For personer med høreapparat.
- NX3301 - Kodelås modul til vårt GB2-system. Kodelåsen passer i samme ramme som våre G2B-pakker.
- NX3401 - Tagleser / RFID-leser / Navigasjons modul - GB2. Tagleseren passer i samme ramme som våre GB2-pakker.

Q & A – Vanlige feil / Spørsmål.

Spørsmål:

Knappen ringer ikke når jeg trykker på den. Jeg har programmert monitoren med rett kode i forhold til skjemaet over. Hva er feil?

Svar 1.

På kameramodulen må du velge singel knapp eller dobbel knapp. For dobbel knapp skal DIP-switch 3 stå ON, for singel knapp skal DIP-switch 3 stå OFF. DIP 4 skal stå på ON i system med mange knapper.

Svar 2.

Når du bruker singelknapper og har satt DIP 3 som off på kameramodulen EL632/GB2 så deaktiveres hele venstre raden. Det er derfor viktig at knappene sitter til høyre på porttelefonen. Om knappene sitter på venstre side må du snu hele den rustfrie knappmodulen så den sitter rett vei.

Svar 3.

Det er viktig å huske at kodene alltid utgår fra EL610D modulen og ikke selve knappen. Du må altså se hvilken knapp på EL610D modulen du skal bruke.

Spørsmål:

Systemet skurrer på noen monitorer, hva er feil?

Svar:

Har du satt end of line resistor i siste monitoren / D2L kortet?

Spørsmål:

I porttelefonen hører jeg veldig dårlig hva personen i leiligheter sier, hva kan være feilen?

Svar:

Har du tatt bort plasten på monitoren. Denne plasten dekker mikrofonhullet som demper mikrofonens lyd.